



MICROSCOPIO OFTÁLMICO METIS 900

Su centro de control quirúrgico

Look closer. See further.

HS HAAG-STREIT
SURGICAL

METIS 900

Su centro de control quirúrgico

El microscopio oftálmico METIS de Haag-Streit combina más de un siglo de excelencia óptica con un flujo de trabajo eficiente y una ergonomía óptima.

Se necesita un gran equipo para ofrecer los mejores resultados quirúrgicos, con un microscopio duradero y fiable. Confíe en METIS, un sistema diseñado para ofrecer un control inigualable sobre sus procedimientos, su salud y su inversión desde un único punto central.

Óptica + diseño = experiencia óptica superior

Haag-Streit lleva más de un siglo fabricando ópticas de calidad. Por consiguiente, nuestra amplia experiencia y conocimientos nos permiten comprender sus requisitos y ofrecerle una solución personalizada que responda a sus necesidades particulares. Mediante el uso de la última tecnología y de procesos de producción avanzados, Haag-Streit controla el diseño, la fabricación y el mantenimiento de cada elemento del METIS.

Cada aspecto se ha diseñado desde cero para transmitir confianza al usuario. Se ha fusionado un flujo de trabajo intuitivo, una iluminación led sostenible, un diseño compacto y la óptica de prestigio mundial de Haag-Streit. El resultado es moderno e innovador, pero reconfortantemente familiar. Con METIS, no cabe esperar nada menos que una experiencia óptica superior.

Preparado para el futuro

Gracias a su diseño modular, METIS le facilita el camino para aprovechar tecnologías innovadoras, como las pantallas digitales de visualización frontal 3D. El resultado: pleno control sobre su inversión, con la libertad de ampliar su solución METIS cuando lo desee.





REFLEJO ROJO COAXIAL

REFLEJO ROJO COAXIAL

Reflejo rojo brillante y estable

Su microscopio, como instrumento de visualización, es una extensión de sus ojos. Con su reflejo rojo coaxial optimizado, METIS le permite controlar exactamente lo que necesita. Desde la capsulorrexia hasta el desmontaje nuclear y el pulido capsular: dispondrá de un reflejo rojo estable, brillante y homogéneo y de un gran contraste incluso con bajos niveles de luz. La óptica de precisión ofrece una nitidez superior, una reproducción fiable del color, una transmisión óptima de la luz y una gran profundidad de campo.



INCLINACIÓN MOTORIZADA Y REPOSICIONAMIENTO CON UNA SOLA MANO

INCLINACIÓN MOTORIZADA Y REPOSICIONAMIENTO CON UNA SOLA MANO

Diseñado pensando en el cirujano de glaucoma

METIS le ofrece control total del posicionamiento del glaucoma, sin comprometer la velocidad ni la seguridad. Active la inclinación motorizada con solo tocar un botón y podrá posicionar sin esfuerzo el ángulo de visión. La innovadora adaptación a los prismáticos permite el reposicionamiento con una sola mano con una cubierta estéril, lo que da como resultado un flujo de trabajo fluido y sencillo para los procedimientos de MIGS.



ENTORNO DE TRABAJO CÓMODO

ENTORNO DE TRABAJO CÓMODO

Ergonomía óptima

METIS rediseña la ergonomía más avanzada, ofreciendo una experiencia de trabajo más cómoda. Los prismáticos se acercan hacia usted, permitiéndole adoptar una postura correcta y mantenerse erguido, con la cabeza alineada sobre los hombros. Esto reduce la tensión en el cuello, la espalda y la columna, y crea un entorno de trabajo más cómodo. Además, la inclinación motorizada y el diseño inteligente que maximiza el espacio de trabajo le garantizan libertad de movimiento durante todo el día.

INTERRUPTORES PROGRAMABLES DE PIE Y MANO

Control eficiente

Filtre, incline, enfoque y haga zoom sin esfuerzo con solo pulsar un botón o mover el pie. METIS permite un flujo de trabajo eficiente, lo que aumenta la productividad en su jornada laboral. Las funciones motorizadas, que se activan tocando el interruptor manual, sustituyen a los incómodos mandos, mientras que el interruptor de pie permite controlar de forma inalámbrica hasta 14 funciones.



INTERRUPTORES PROGRAMABLES DE PIE Y MANO

ILUMINACIÓN BRILLANTE

Iluminación led: la elección sostenible

Hoy en día, es imprescindible optar por productos con una menor huella de carbono. Para Haag-Streit la sostenibilidad es muy importante, por eso METIS incluye la fuente de luz más eficiente disponible en la actualidad: el led.

El led emite menos calor y consume mucha menos energía que los equivalentes tradicionales de xenón o halógenos, ofreciendo todas las ventajas de una iluminación brillante durante la cirugía y siendo, al mismo tiempo, más respetuoso con el medio ambiente, acercando su quirófano a un entorno más sostenible.



ILUMINACIÓN BRILLANTE

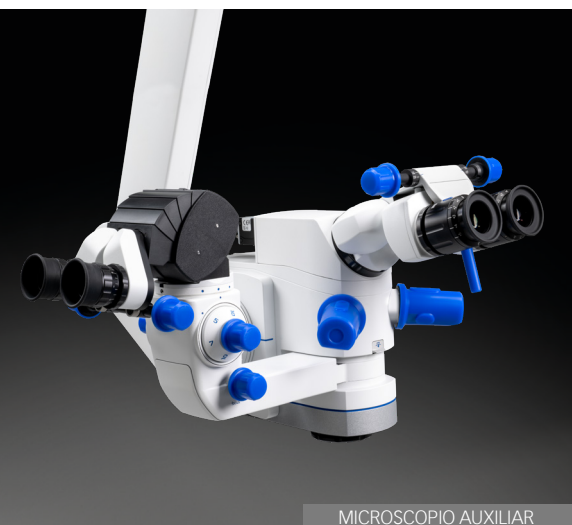
ALTA DEFINICIÓN 4K OPCIONAL

Visualización y documentación en alta resolución

Gracias a la visualización en alta definición 4K, podrá capturar imágenes para la revisión de casos o colaborar en tiempo real con un color, una claridad y una nitidez excelentes en todos los procedimientos quirúrgicos. La posición ergonómica del monitor quirúrgico optimiza el flujo de trabajo y su pantalla táctil e intuitiva de 27 pulgadas ofrece un punto de control centralizado.



ALTA DEFINICIÓN 4K OPCIONAL

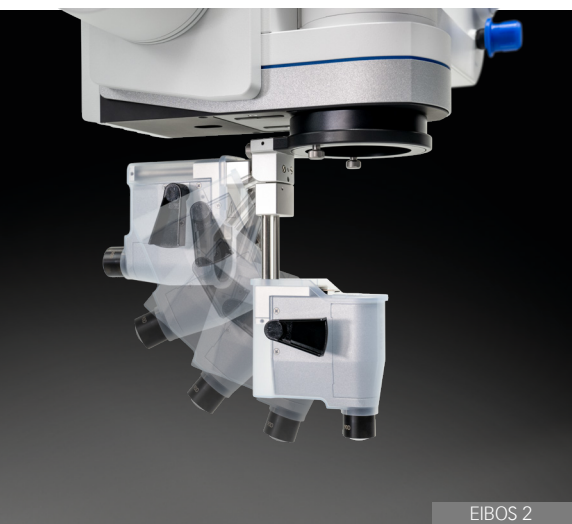


MICROSCOPIO AUXILIAR

MICROSCOPIO AUXILIAR

Apoyo a la enseñanza y formación quirúrgicas

METIS ofrece un microscopio auxiliar, con el que se crea un entorno de aprendizaje colaborativo que ayuda a los centros académicos en sus esfuerzos por impartir una enseñanza y una formación eficientes. El alumno tiene la libertad de personalizar el aumento y el enfoque con independencia del microscopio principal, lo que acelera el aprendizaje autónomo.



EIBOS 2

EIBOS 2

Visualización de fondo de ojo gran angular

Observar el fondo es más sencillo con el sistema EIBOS 2. Es fácil de ajustar y de usar, con un inversor integrado que no añade complejidad ni altura al microscopio. Las lentes de campo amplio proporcionan una visión clara, nítida y amplia para vitrectomía central. Además, se puede cambiar fácilmente a una lente macular opcional. En resumen: excelente visualización en un dispositivo fácil de manejar.



SOFTWARE DE GRABACIÓN Y DOCUMENTACIÓN

SOFTWARE DE GRABACIÓN Y DOCUMENTACIÓN

Sistema de procesamiento de imágenes y manejo del microscopio (MIOS)

Desarrollado en colaboración con cirujanos y usuarios, MIOS cuenta con menús interactivos para guiar a su equipo de forma sencilla durante el flujo de trabajo quirúrgico. A través de su panel de control fácil de manejar, MIOS le permite crear perfiles para cirujanos y pacientes, registrar procedimientos y mantener la configuración del sistema, todo ello con solo deslizar el dedo por la pantalla táctil de 27 pulgadas.

METIS 900

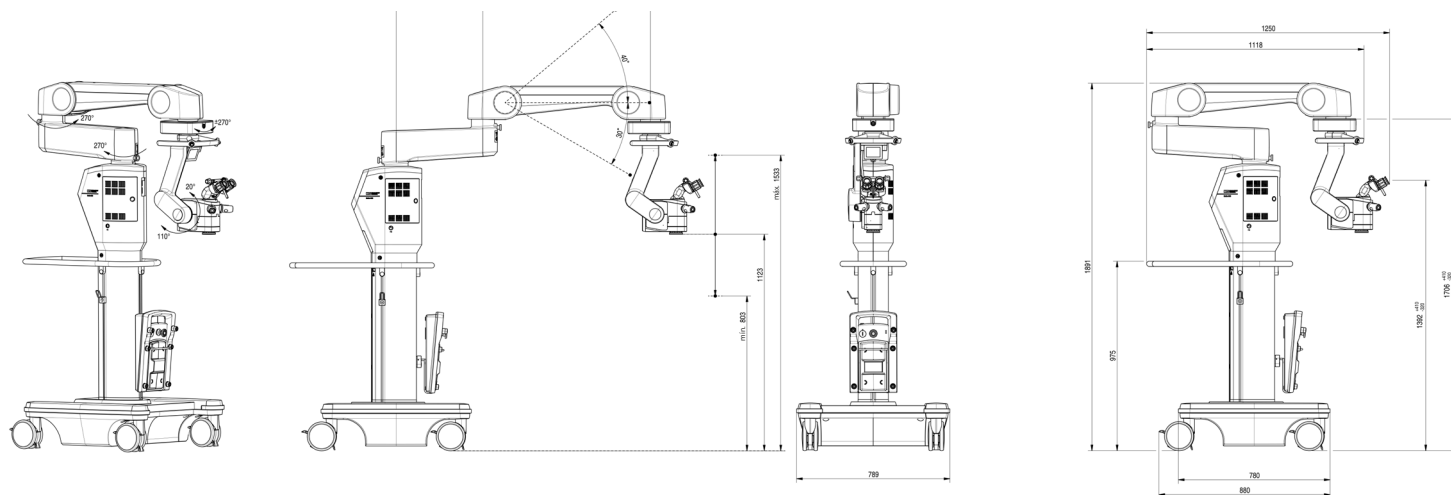
Especificaciones técnicas

Microscopio quirúrgico	METIS 900
Óptica	Propiedades apocromáticas
Base estéreo	25 mm
Enfoque	de +17 mm a -33 mm
Distancia de trabajo	200 mm o 175 mm
Aumentos (zoom motorizado 1:6x)	200: 3,9 x-23,2 x 175: 4,4 x-26,6 x
Profundidad de campo	Ajuste integrado de la DoF (motorizado)
Díámetro del campo visual	200: 9,00-54,2 mm 175: 7,9-47,4 mm
Campo iluminado	200: 15 mm o 58 mm 175: 13 mm o 50 mm
Visor auxiliar (opcional)	160°, oculares de 12,5x
Cabezal de oculares inclinable	200°, oculares gran angular de 10x o 160°, oculares gran angular de 10x
Ajuste dióptrico	de +5 D a -8 D
Inclinación	de -20° a + 110° (motorizada)
Rotación del microscopio	540°
Acoplamiento X-Y	60 mm x 60 mm
Iluminación	Led Iluminación coaxial de reflejo rojo Hendidura y punto
Filtro de protección de la retina	Sí
Filtros	Luz azul, luz suave (motorizados)
Distancia interpupilar	55-75 mm
Interruptores manuales x2	4 botones programables x2
Frenos	Electromagnéticos
Pedal	14 funciones
Carro del soporte de suelo	798 x 880 mm
Alcance del brazo (máx.)	1320 mm

Área de giro del brazo del soporte de suelo	2x 270°
Altura de la puerta	1891 mm
Capacidad de carga	20 kg
Equilibrado	Mecánico
Altura en oculares	1072-1802 mm (delta > 730 mm)
Tensión de funcionamiento	100-120 V/220-240 V, 50/60 Hz
Consumo máximo de potencia	450 VA
Peso	315 kg

Especificaciones para la configuración con vídeo y documentación opcionales

Pantalla táctil	27 pulgadas, capacitiva proyectada
Capacidad	4 TB de almacenamiento para imágenes y vídeos
Entrada de vídeo	Ninguna
Salida de vídeo	2x DisplayPort para monitor externo o grabación
Formato de vídeo	MPEG-4 (H.265)
Resolución de grabación	4k
Formato de imagen	JPG
Conectividad e interfaces externas	USB 3.0 a través del soporte de suelo 2x Ethernet 2,5 Gbit LAN WiFi: IEEE 802.11ax/ac/a/b/g/n
Cámara	Tamaño del sensor: 7,7 mm x 4,3 mm Resolución: 3840 px x 2160 px (8,3 MP, 4K) Velocidad de fotogramas: 30 fps Color: sí Disipación de potencia: aprox. 2,9 W (vía USB)
Perfiles de usuario	100 perfiles programables





HAAG-STREIT AG

Gartenstadtstrasse 10
3098 Koeniz
Suiza

Teléfono +41 31 978 01 11

Fax +41 31 978 02 82

info@haag-streit.com

www.haag-streit.com